

ALBERI DI TRASMISSIONE

Grazie all'utilizzo di giunti a morsetto, gli alberi di collegamento ATM possono essere montati dopo l'applicazione ed il fissaggio del martinetto.

Posizionare l'albero di collegamento sull'albero del martinetto e fissare i semigiunci del giunto mediante viti di montaggio, da stringere con la coppia riportata in tabella.

Caratteristiche:

- Montaggio radiale
- Lunghezza fino a 3 metri
- Basso momento d'inerzia
- Smorzamento vibrazioni
- Montaggio a compressione
- Senza gioco angolare

Materiali:

- Mozzi a morsetto in lega d'alluminio
- Elastomeri in polimero ad alta stabilità termica e resistente all'usura. La miscela con cui sono realizzati risulta particolarmente resistente all'invecchiamento, all'abrasione, alla fatica, all'idrolisi e alle radiazioniUV. Inoltre presenta un'ottima resistenza ai principali agenti chimici, quali ozono, olii, grassi e idrocarburi
- Tubo in lega d'alluminio

TRANSMISSION SHAFTS

Clamped couplings allow transmission shafts to be installed after screwjack installation.

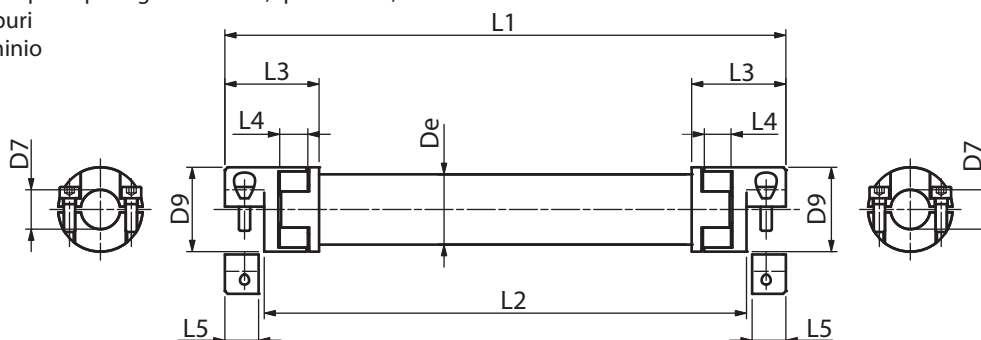
Transmission shall be plugged to screwjack shaft, then the two halves of coupling shall be tightened (via their bolts) according to torque shown below.

Features:

- Radial mounting
- 3 mtr. max length
- Low inertia momentum
- Vibration absorption
- Safe tight-on mounting
- No angular backlash

Materials:

- Alu alloy clamps
- Melt of elastomer grants resistance versus wear, UV, strain... and also versus chemicals
- Alu alloy extension tube



Caratteristiche alberi di trasmissione / Transmission shafts features

Grandezza Size		ATM15	ATM20	ATM70	ATM190	ATM380
Coppia massima / Max torque	Cmax [Nm]	15	20	70	190	380
Coppia nominale / Nominal torque	C [Nm]	7.5	10	35	95	190
Diametro esterno mozzo / Hub external diameter	D9 [mm]	30	40	55	65	80
Diametro esterno tubo / Tube external diameter	De [mm]	25	36	50	60	
Diametro foro / Hole diameter (standard)	D7 [mm]	10 14	14 19	19 24	30	
massimo ammesso / max admitted diameter		15	20	30	35	45
Viti di serraggio M8.8	E	M4	M5	M6	M8	M8
Coppia di serraggio / tightening torque	[Nm]	3.1	6.2	10.5	25	25
Lunghezza totale / Total length	L1 [mm]	max 3000	max3000	max 3000	max 3000	max 3000
Lunghezza fissaggio / Installation length	L2 [mm]	L1-28	L1-38	L1-44	L1-50	L1-68
Lunghezza semigiunto / Hub length	L3 [mm]	34.5	49.5	59.5	66	80
Distanza tra i semigiunti / Distance between hubs	L4 [mm]	12	16	18	20	24
Lunghezza morsetto / Clamp length	L5 [mm]	12	17	20	23	32
Peso giunti / Couplings weight	kg	0.1	0.28	0.65	1.1	1.9
Peso per 100 mm di lunghezza / Weight (for 100 mm)	Kg	0.05	0.160	0.145	0.3	

Alberi di trasmissione AT

Caratteristiche:

- Lunghezza fino a 3 metri
- Basso momento d'inerzia
- Smorzamento vibrazioni
- Montaggio con foro chiavetta
- Senza gioco angolare

Materiali:

- Mozzi in lega d'alluminio o acciaio in funzione della grandezza
- Elastomeri in polimero ad alta stabilità termica e resistente all'usura. La miscela con cui sono realizzati risulta particolarmente resistente all'invecchiamento, all'abrasione, alla fatica, all'idrolisi e alle radiazioniUV. Inoltre presenta un'ottima resistenza ai principali agenti chimici, quali ozono, olii, grassi e idrocarburi
- Tubo in lega d'alluminio

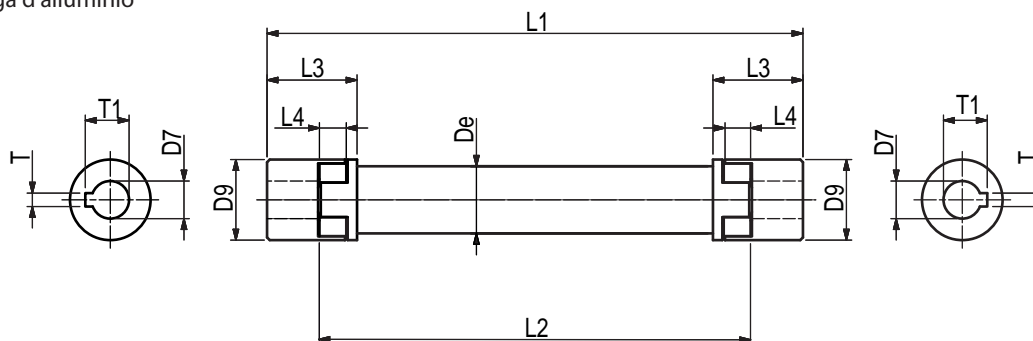
Transmission shafts AT

Features:

- 3 mtr. max length
- Low inertia momentum
- Vibration absorption
- Keyed-hole mounting
- No angular backlash

Materials:

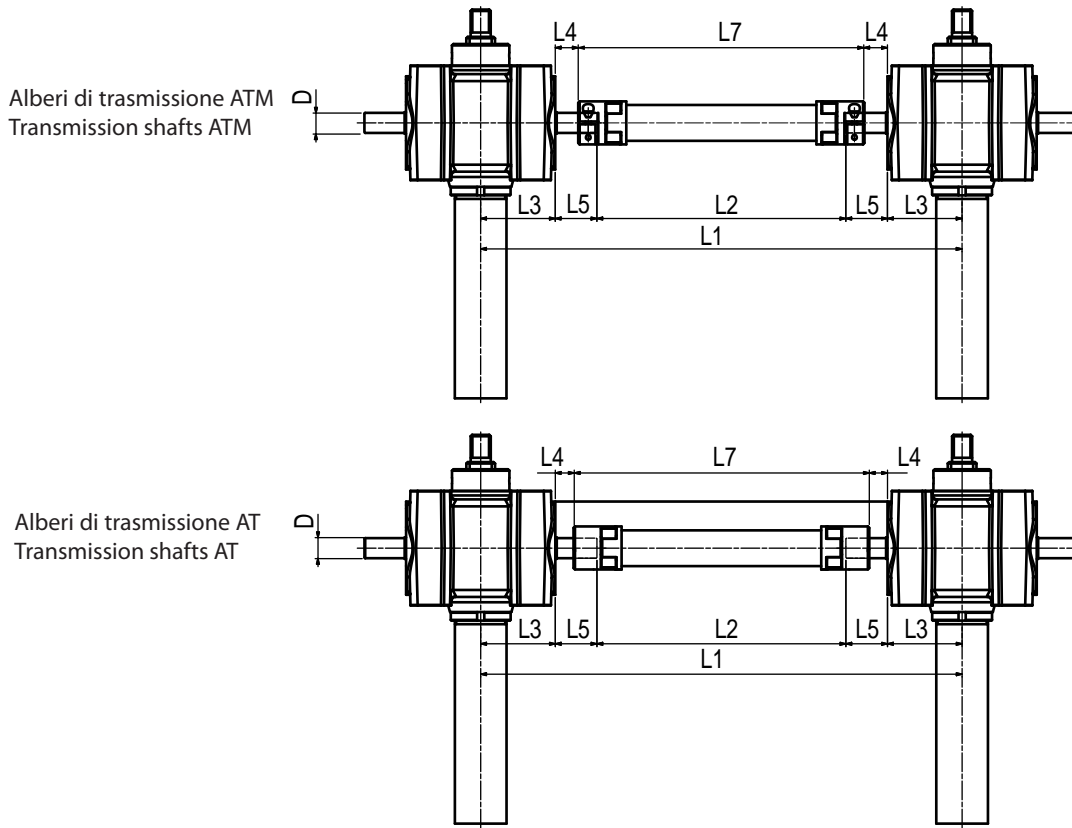
- Alu or Aluminium alloy clamps, this depends on the size
- Steel depending on the size
- Melt of elastomer grants resistance versus wear, UV, strain... and also versus chemicals
- Alu alloy extension tube



Caratteristiche alberi di trasmissione / Transmission shafts features

Grandezza Size		AT15	AT20	AT70	AT190	AT380	AT530	AT620							
Coppia massima / Max torque	Cmax [Nm]	15	20	70	190	380	530	620							
Coppia nominale / Nominal torque	C [Nm]	7.5	10	35	95	190	265	310							
Diametro esterno mozzo / Hub external diameter	D9 [mm]	30	40	55	65	80	95	105							
Diametro esterno tubo / Tube external diameter	De [mm]	25	36	50	60	70	70	85							
Diametro foro (standard) / Hole diameter (standard)	D7 [mm]	10	14	14	19	19	24	30	38	42	48	30	48	48	60
		massimo ammesso / max admitted diameter		16	25	35	40	48	55	62					
Sede linguetta / Keyway	T	3	4	4	6	6	8	8	10	12	14	8	14	14	18
	T1	11.4	15.8	15.8	21.8	21.8	27.3	33.3	41.3	45.3	51.8	33.3	51.8	51.8	64.4
Lunghezza totale / Total length	L1 [mm]	max 3000		max 3000		max 3000		max 3000		max 3000		max 3000		max 3000	
Lunghezza fissaggio / Installation length	L2 [mm]	L1-37		L1-50		L1-60		L1-70		L1-90		L1-100		L1-112	
Lunghezza semigiunto / Hub length	L3 [mm]	34.5		49.5		59.5		66		80		86		95	
Distanza tra i semigiunti / Distance between hubs	L4 [mm]	12		16		18		20		24		26		28	
Peso giunti / Couplings weight	kg	0.1		0.28		0.65		1.1		5.5		8.5		11	
Peso per 100 mm di lunghezza / Weight (for 100 mm)	Kg	0.05		0.160		0.145		0.3		0.35		0.35		0.56	
Materiale mozzi / Material hubs		Alluminio/ Aluminium						Acciaio/ Steel							

Dimensionamento lunghezza alberi sui martinetti / Sizing lenght on transmission shafts for screwjacks



Dimensioni per montaggio alberi sui martinetti / Dimensions for transmission shafts mounting

Grandezza Size	TIPO ALBERO SHAFT TYPE	D	L2	L3	L4	L5	L7
05	ATM15	10	L1 - 132	39.5	12.5	26.5	L1 - 104
	AT15	10	L1 - 132	39.5	8.5	26.5	L1 - 96
	ATM20	10	L1 - 132	39.5	7.5	26.5	L1 - 94
	AT20	10	L1 - 132	39.5	1.5	26.5	L1 - 82
10	ATM15	14	L1 - 162	53	14	28	L1 - 134
	AT15	14	L1 - 162	53	17	28	L1 - 140
	ATM20	14	L1 - 162	53	9	28	L1 - 124
	AT20	14	L1 - 162	53	3	28	L1 - 112
25	ATM20	16	L1 - 222	68	24	43	L1 - 184
	AT20	16	L1 - 222	68	18	43	L1 - 172
	ATM70	16	L1 - 222	68	23	43	L1 - 182
	AT70	16	L1 - 222	68	13	43	L1 - 162
50	ATM70	19	L1 - 262	85	26	46	L1 - 222
	AT70	19	L1 - 262	85	16	46	L1 - 202
100	ATM70	24	L1 - 341	104.5	46	66	L1 - 301
	AT70	24	L1 - 341	104.5	36	66	L1 - 281
	ATM190	24	L1 - 341	104.5	43	66	L1 - 295
	AT190	24	L1 - 341	104.5	31	66	L1 - 272
200	ATM190	30	L1 - 372	126	37	60	L1 - 326
	AT190	30	L1 - 341	126	25	60	L1 - 302

Dimensionamento giunti e alberi di trasmissione

Per un corretto dimensionamento del giunto o dell'albero di trasmissione, è necessario stabilire il valore di coppia da trasmettere.

$$C_{nom} = \frac{9550 \cdot P}{rpm}$$

Per dimensionare i giunti e alberi di trasmissioni utilizzare la seguente formula:

$$C_{nom} > C_{mot} \cdot F_t$$

Dove:

C_{nom} = coppia nominale teorica del giunto [Nm]

C_{mot} = coppia nominale lato motore [Nm]

F_t = fattore termico

Sizing couplings and transmission shafts

Torque to be transferred is primary for a correct selection of coupling and coupling and transmission.

$$C_{nom} = \frac{9550 \cdot P}{rpm}$$

Following formulas are to be used for sizing:

$$C_{nom} > C_{mot} \cdot F_t$$

That reads as:

C_{nom} = nominal (theoretical) torque for the coupling [Nm]

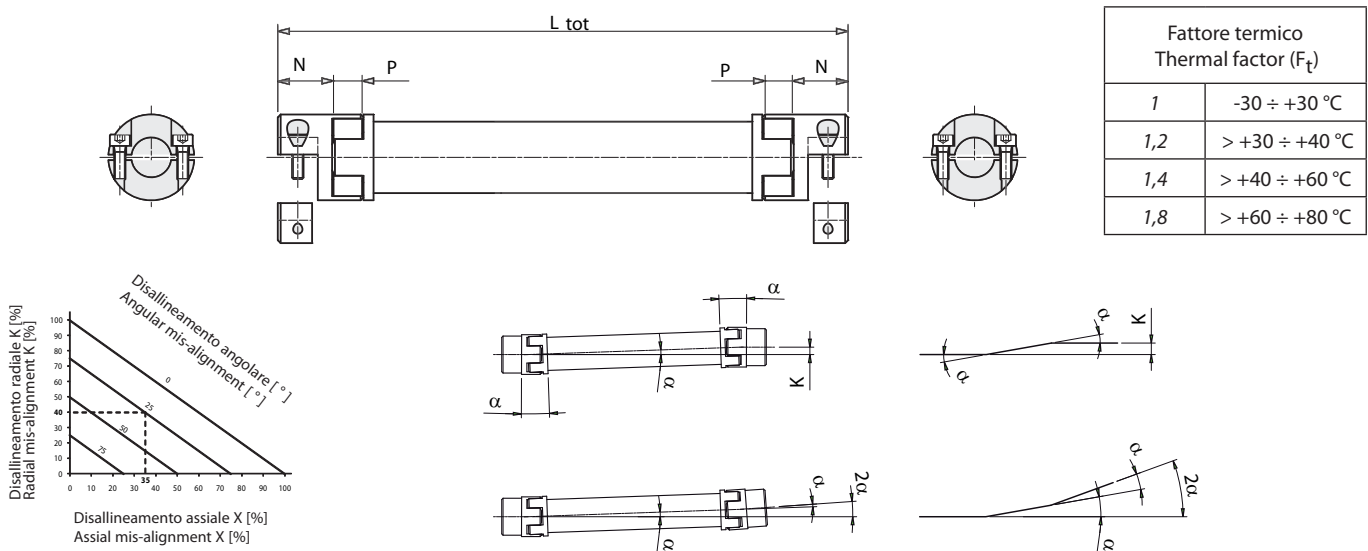
C_{mot} = nominal motor torque [Nm]

F_t = thermal factor

Completata e verificata la scelta del giunto in funzione alla coppia da trasmettere, è necessario ora prendere in considerazione la flessibilità necessaria, confrontando i disallineamenti ammessi dal tipo di giunto scelto con quelli reali previsti dagli alberi da collegare. Se si presentano contemporaneamente tutti i tipi di disallineamento, è necessario che la somma in percentuale rispetto al valore massimo non superi il 100%, secondo il grafico.

Once choice of coupling according to torque to be transferred is done and double-checked, now flexibility is to be also considered.

Each coupling can admit a certain level of mis-alignment, matching it with the ones meant for the application to be fitted. In case all types of mis-alignment happen, total shall not overcome (in percentage) 100%. (see diagram)



Fattore termico Thermal factor (F_t)	
1	-30 ÷ +30 °C
1,2	> +30 ÷ +40 °C
1,4	> +40 ÷ +60 °C
1,8	> +60 ÷ +80 °C

$$K = [L_{tot} - (2N) - P] \cdot Tg \alpha$$

Dove:

L_{tot} = lunghezza totale dell'albero di trasmissione [mm]

K = Disallineamento radiale [mm]

N = lunghezza utile di un semigiunto [mm]

P = luce utile dell'elemento elastico [mm]

α = disallineamento angolare [°]

$$K = [L_{tot} - (2N) - P] \cdot Tg \alpha$$

That reads as:

L_{tot} = total transmission length [mm]

K = Radial mis-alignment [mm]

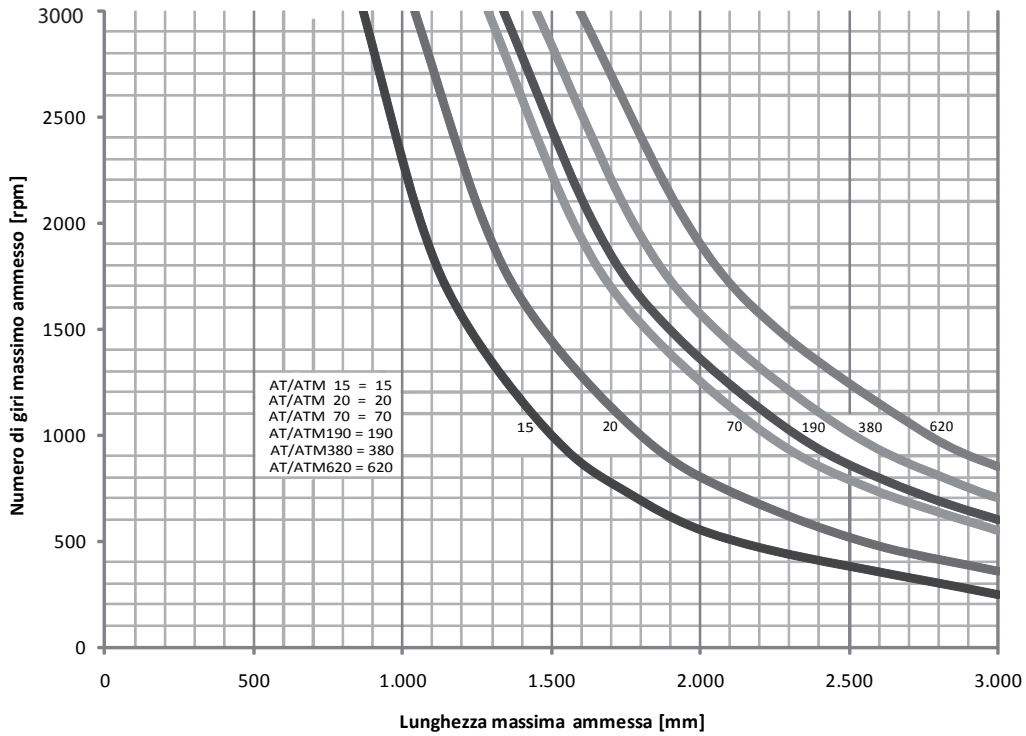
N = actual hub length [mm]

P = actual spacing of elastomer [mm]

α = angular mis-alignment [°]

Diagramma lunghezza massima albero in funzione del numero di giri

Diagram matching max shaft length, according number of rpm



SIGLA DI ORDINAZIONE PER ALBERI DI TRASMISSIONE-TRANSMISSION SHAFTS ORDERING KEY

AT15/0250/14/14

MODELLO / MODEL : _____
 AT15 / AT25 / AT70 / AT190
 ATM15 / ATM25 / ATM70 / ATM190

LUNGHEZZA / LENGHT : _____
 es. 250 mm = 0250 (quota L1 pag.104 AT, pag.103 ATM)

DIAMETRI FORI GIUNTI / COUPLINGS DIAMETERS: _____
 es. d.14 su entrambi i giunti / Ø14 for both couplings= 14/14
 es. d.14 sul primo giunto e d. 16 sul secondo / Ø14 for one and Ø16 for the other = 14/16